



Spannkopf | Clamping head

SPH-V



Anwendung

Spannköpfe der Baureihe SPH-V werden vornehmlich in Bearbeitungszentren zur vertikalen Palettenspannung eingesetzt. Die Baureihe SPH-V baut auf dem Grundprinzip des SPH auf. Das zusätzliche, interne, selbsthemmende Verriegelungssystem hält die Spannkraft auch bei vollständigem Druckabfall aufrecht. Eine Bearbeitung der Werkstücke auf der vertikalen Palette ist nach dem Spannen auch ohne hydraulischen Druck ohne Sicherheitseinbußen möglich! Mit diesen Spannköpfen und den dazugehörigen Kegelringen wird ein Höchstmaß an Wiederholgenauigkeit der Spannposition erreicht. Neben diesem Einsatz auf den Rundtischen der Bearbeitungszentren werden die Spannköpfe auch auf einzelnen Rüstplätzen verwendet.

Konstruktionsmerkmale

Form und Lagegenauigkeit der Spannkone garantieren eine maximale Wiederholgenauigkeit beim Palettenwechsel. Die Kegelflächen sind mit einer Oberflächenhärte größer 60 HRC und besonderer Härtetiefe unempfindlich gegen jede Form der Verunreinigung. Ein beidseitig wirkender Hydraulikzylinder betätigt das mit den Spannsegmenten verbundene selbsthemmende Kraftverstärkungsgetriebe. Der in die Palette mit Kegelring eingeschraubte Anzugbolzen wird über die Spannsegmente auf den Spannkopf gezogen. Um die Spannkone beim Palettenwechsel sauber zu halten, ist Ausblasluft mit einer optimierten Luftführung vorgesehen. Diese Kanäle eignen sich auch um Kühlschmiermittel zum Abspülen der Spannköpfe zu verwenden.

Bestellbeispiel

SPH-V 40

Lieferumfang

4 Spannköpfe, Satzweise höhengleich 0,005 mm fertig sortiert und geprüft

Zubehör

Kegelring, Anzugbolzen, Spannkraftmesssystem

Application

Clamping heads of the series SPH-V are principally used in machining centres for vertical pallet clamping. The series SPH-V is based on the basic principle of the SPH. The additional internal self-locking system retains the clamping force even when the pressure is completely reduced. It is possible even without hydraulic pressure to machine the workpieces on the vertical pallet after clamping without any reduction in safety! It is possible to achieve maximum repeating accuracy of the clamping position with these clamping heads and the attendant tapered rings. In addition to machining centre turntables the clamping heads are also used on individual make-ready places.

Design features

The shape and positioning accuracy of the clamping cones guarantee maximum pallet change repeating accuracy. The cone surfaces have a surface hardness greater than 60 HRC and special depth of hardness which is resistant to any kind of contamination. A hydraulic cylinder acting on both sides actuates the self-locking force intensifying gear connected to the clamping segments. The clamping bolt screwed into the pallet with the tapered ring is pulled via the clamping segments onto the clamping head. An air jet with optimized air guidance is provided to keep the clamping cones clean during pallet changing. These channels can also be used as coolant lubricant channels for rinsing out the clamping heads.

Ordering example

SPH-V 40

Delivery scope

4 clamping heads completely sorted in sets at equal height 0.005 mm and tested

Accessories

Taper ring, pull stud, clamping force measuring system



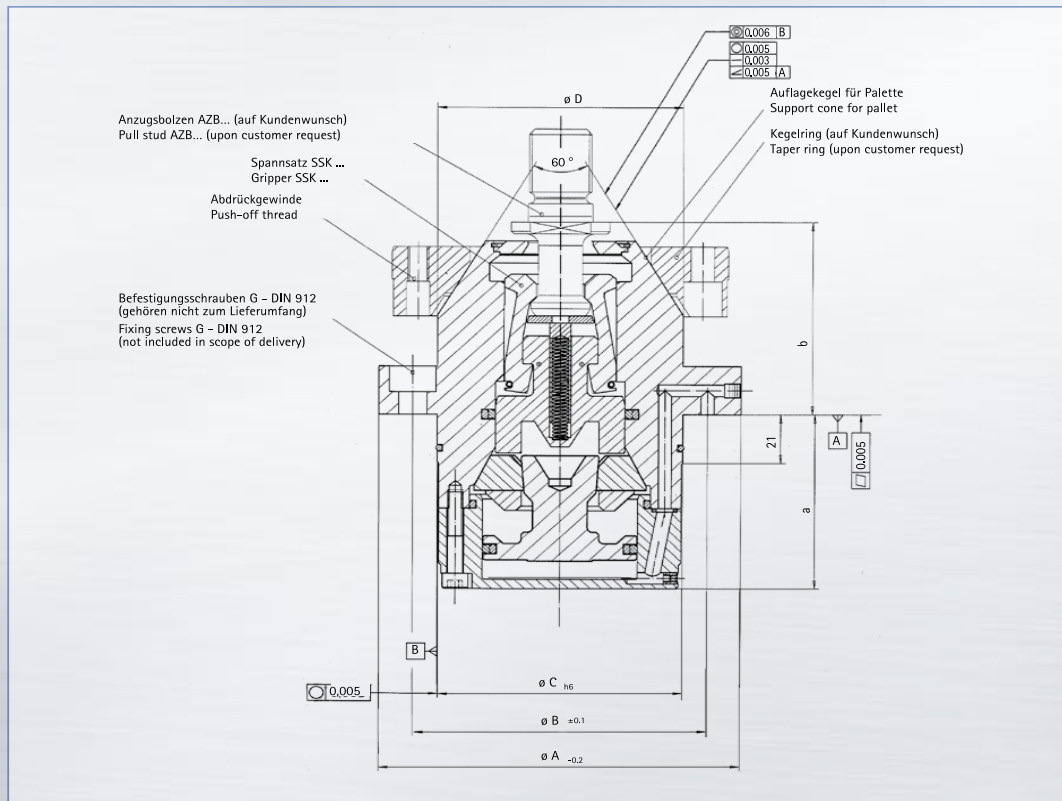
Maße | Dimensions*

TYP TYPE	A	B	C	D	G	a	b
SPH-V 25	125	105	85	85	6 x M8	70	56
SPH-V 30	140	118	96	95	6 x M12	83	71
SPH-V 35	140	114	95	95	8 x M10	75	82,8
SPH-V 40	127	109	95	90	6 x M8	70	85

Technische Daten | Technical data*

TYP TYPE	F _S / kN	p / bar
SPH-V 25	25	55
SPH-V 30	30	50
SPH-V 35	35	50
SPH-V 40	40	50

*Die Spannkopfabmessungen werden den Kundenanforderungen angepasst. | The clamping head dimensions are adapted to customer requirements.



Änderungen vorbehalten | For modifications all rights reserved

T 1557.1