



## Kegelringe und Anzugbolzen | Taper rings and pull stud Zubehör | Accessories



### Zubehör Kegelringe

#### Anwendung

Kegelringe sind zum Anbau an Paletten, Werkstückträgern oder Vorrichtungen bestimmt. In Verbindung mit Anzugbolzen und den zugehörigen Spannköpfen dienen sie zum Spannen obiger Maschinenelemente. In Kombination mit den Spannköpfen wird ein Höchstmaß an Wiederholgenauigkeit der Spannposition erreicht.

#### Konstruktionsmerkmale

Die Kegelringe sind entsprechend der Geometrie und den Spannkraften der zugeordneten Spannköpfe ausgelegt. Die Kegelflächen sind mit einer Härte größer 60 HRC und besonderer Härtetiefe unempfindlich gegen jede Form der Verunreinigung.

#### Bestellbeispiel

Kegelring nach Ident.-Nr.

#### Lieferumfang

4 Kegelringe, Satzweise höhengleich 0,005 mm

### Zubehör Anzugbolzen

#### Anwendung

Anzugbolzen sind zum Einschrauben in Paletten, Werkstückträgern oder Vorrichtungen bestimmt. In Verbindung mit Kegelringen und den zugehörigen Spannköpfen dienen Sie zum Spannen obiger Maschinenelemente.

#### Konstruktionsmerkmale

Die Anzugbolzen sind entsprechend den Spannkraften der zugeordneten Spannköpfe ausgelegt. Sie entsprechen in den Oberflächenqualitäten, Härte- und Festigkeitswerten den in den Werkzeug-Normen festgelegten Werten.

#### Bestellbeispiel

Anzugbolzen nach Ident.-Nr.

#### Lieferumfang

Anzugbolzen nach Zeichnung

### Accessories taper rings

#### Application

Tapered rings are intended for attachment to pallets, workpiece holders or devices. In conjunction with clamping bolts and the attendant clamping heads, they serve to clamp the machine elements shown above. In combination with the clamping heads, maximum repeat precision of the clamping position is achieved.

#### Design features

The taper rings are designed according to the geometry and clamping forces of the assigned clamping heads. The conical surfaces with a hardness greater than 60 HRC and the special hardness depth are insensitive to any type of soiling.

#### Ordering example

Tapered ring according to ID. No.

#### Delivery scope

4 tapered rings, each set of equal height 0.005 mm

### Accessories pull studs

#### Application

Pull studs are intended to be screwed into pallets, workpiece holders or devices. In conjunction with tapered rings and the attendant clamping heads, they serve to clamp the machine elements shown above.

#### Design features

The clamping bolts are designed according to the clamping forces of the assigned clamping heads. Their surface qualities, hardness and mechanical strength properties meet the values specified in the tool standards.

#### Ordering example

Pull studs according to ID. No.

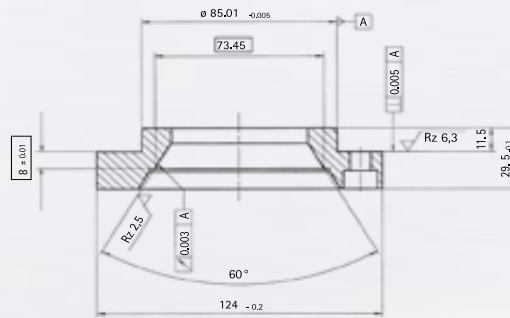
#### Delivery scope

Pull stud according to drawing



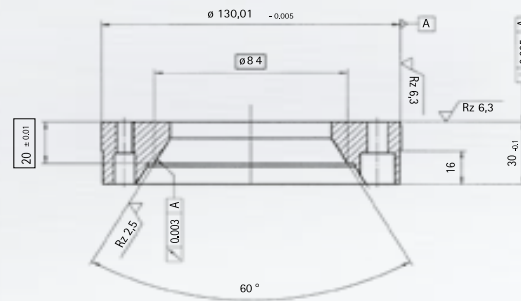
Beispiel SPH 20 – Kegelring  
Example SPH 20 – Taper ring

Satzweise höhengleich innerhalb  
= 0.0025 ausgesucht und gekennzeichnet  
bezogen auf  $\varnothing 73.45$   
Selected and marked in sets equal height  
= 0.0025 referring to  $\varnothing 73.45$



Beispiel SPH 28/35 – Kegelring  
Example SPH 28/35 – Taper ring

Satzweise höhengleich innerhalb  
= 0.0025 ausgesucht und gekennzeichnet  
bezogen auf  $\varnothing 84$   
Selected and marked in sets equal height  
= 0.0025 referring to  $\varnothing 84$



Beispiel SPH 20 – Anzugbolzen  
Example SPH 20 – Pull stud

