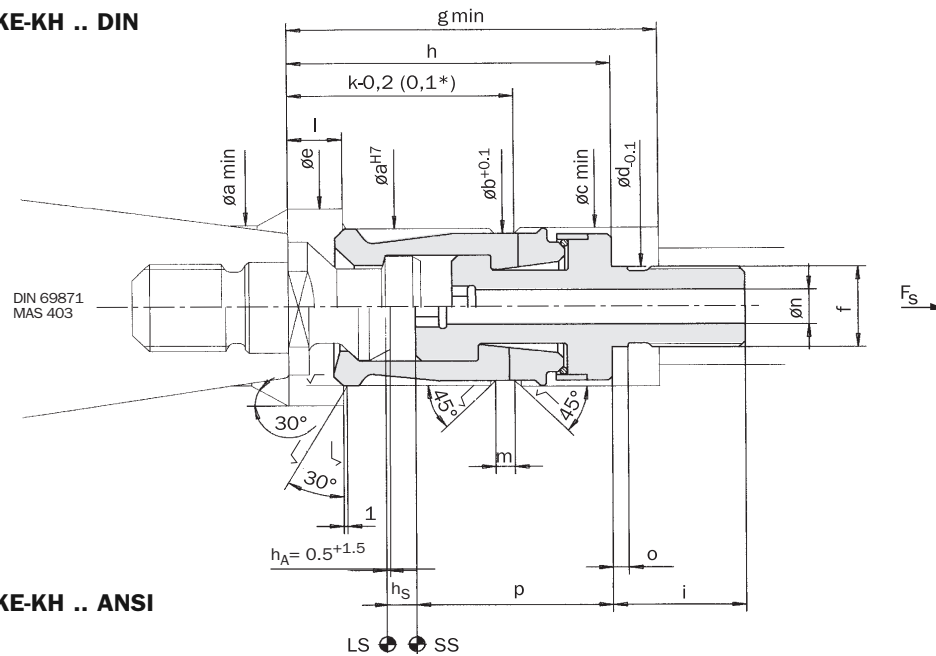


SSKE-KH

Spannsatz
Gripper

Spindelkontur **D**
Spindle contour **D**

SSKE-KH .. DIN



SSKE-KH .. ANSI

√ Rz10, 56-58 HRC

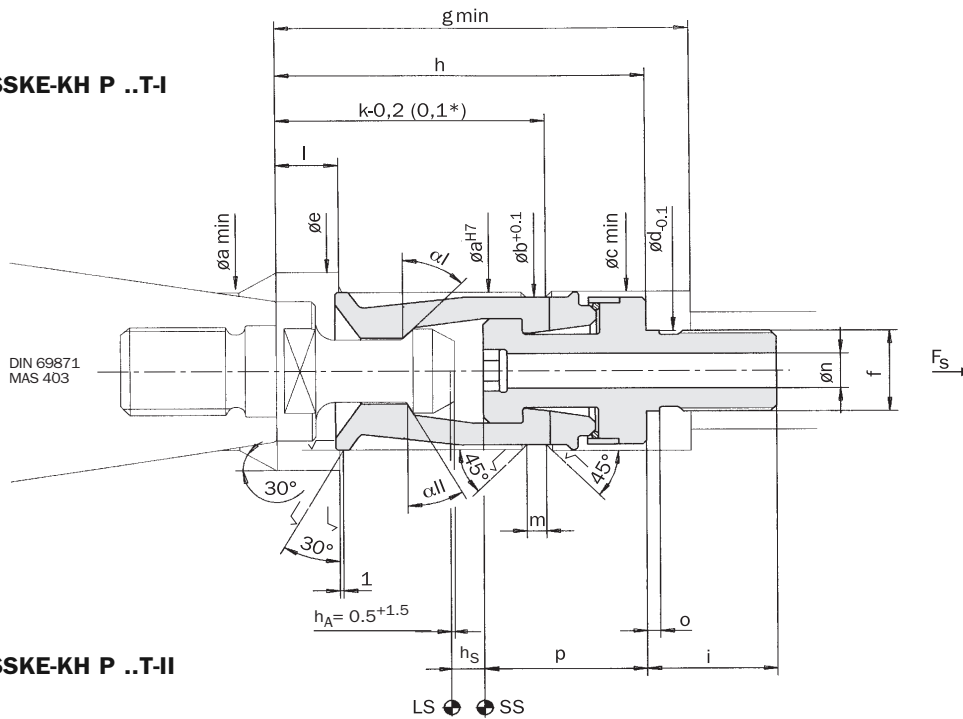
Maße | Technische Daten
Dimensions | Technical Data

Typ Type	a	b	c	d	e	f	g	h	i	k	l	m	n	o	p	h _s	F _{S max} kN	SW mm	M _A Nm
SSKE-KH 30DIN*	19	17,8	20,2	10	24	M 10	48,5	47	20	37	7,5	3,5	3,0	3	20,8	2,7	7	6	22
SSKE-KH 30ANSI*	19	17,8	20,2	10	24	M 10	48,5	47	20	37	7,5	3,5	3,0	3	33,3	2,7	7	6	22
SSKE-KH 40DIN	28	26,4	28,5	16	35	M 16 x 1,5	72,0	70	26	52	10	4,5	7,0	4	41,0	3,5	13	8	50
SSKE-KH 40ANSI	28	26,4	28,5	16	35	M 16 x 1,5	72,0	70	26	52	10	4,5	7,0	4	51,0	3,5	13	8	50
SSKE-KH 45DIN	36	34,0	36,5	18	45	M 18 x 1,5	82,0	80	32	60	13	4,5	8,0	4	46,5	4,0	18	8	80
SSKE-KH 45ANSI	36	34,0	36,5	18	45	M 18 x 1,5	82,0	80	32	60	13	4,5	8,0	4	55,5	4,0	18	8	80
SSKE-KH 50DIN	43	40,4	43,5	22	54	M 22 x 1,5	98,0	90	35	69	16	5,0	9,5	5	52,5	4,0	25	10	120
SSKE-KH 50ANSI	43	40,4	43,5	22	54	M 22 x 1,5	98,0	90	35	69	16	5,0	9,5	5	61,0	4,0	25	10	120
SSKE-KH 60DIN	62	58,6	62,5	30	77	M 30 x 1,5	127,5	125	40	96	23	6,5	16,0	5	80,5	5,0	50	17	350
SSKE-KH 60ANSI	62	58,6	62,5	30	77	M 30 x 1,5	127,5	125	40	96	23	6,5	16,0	5	82,3	5,0	50	17	350

Spindelkontur **D**
Spindle contour **D**

SSKE-KH P ..T-I

SSKE-KH P ..T-II



√ Rz10, 56-58 HRC

SSKE-KH

Spannsatz
Gripper

Maße | Technische Daten
Dimensions | Technical Data

Typ Type	α $\pm 15'$	a	b	c	d	e	f	g	h	i	k	l	m	n	o	p	h _s	F _{S max} kN	SW mm	M _A Nm
SSKE-KH P30T-I*	45°	19	17,8	20,2	10	24	M10	48,5	47	20	37,0	7,5	3,5	3,0	3	21,8	2,7	7	6	22
SSKE-KH P30T-II*	30°	19	17,8	20,2	10	24	M10	48,5	47	20	37,0	7,5	3,5	3,0	3	21,8	2,7	7	6	22
SSKE-KH P35T-I	45°	23	21,4	23,5	12	29	M12x1,5	56,5	55	20	42,5	9,0	4,0	5,0	3	24,0	3,5	10	6	22
SSKE-KH P35T-II	30°	23	21,4	23,5	12	29	M12x1,5	56,5	55	20	42,5	9,0	4,0	5,0	3	24,0	3,5	10	6	22
SSKE-KH P40T-I	45°	28	26,4	28,5	16	35	M16x1,5	72,0	70	26	52,0	10,0	4,5	5,9	4	32,0	3,5	13	6	50
SSKE-KH P40T-II	30°	28	26,4	28,5	16	35	M16x1,5	72,0	70	26	52,0	10,0	4,5	5,9	4	32,0	3,5	13	6	50
SSKE-KH P45T-I	45°	36	34,0	36,5	18	45	M18x1,5	82,0	80	32	60,0	13,0	4,5	8,0	4	36,5	4,0	18	8	80
SSKE-KH P45T-II	30°	36	34,0	36,5	18	45	M18x1,5	82,0	80	32	60,0	13,0	4,5	8,0	4	36,5	4,0	18	8	80
SSKE-KH P50T-I	45°	43	40,4	43,5	22	54	M22x1,5	98,0	90	35	69,0	16,0	5,0	9,5	5	41,5	4,0	25	10	120
SSKE-KH P50T-II	30°	43	40,4	43,5	22	54	M22x1,5	98,0	90	35	69,0	16,0	5,0	9,5	5	41,5	4,0	25	10	120
SSKE-KH P60T-I	45°	62	58,6	62,5	30	77	M30x1,5	127,5	125	40	96,0	23,0	6,5	16,0	5	55,5	5,0	50	17	350
SSKE-KH P60T-II	30°	62	58,6	62,5	30	77	M30x1,5	127,5	125	40	96,0	23,0	6,5	16,0	5	55,5	5,0	50	17	