

SE
SEK

Multi-Energieversorgung
Multi-Energy Supply

Anwendung

Die stationären Multi-Energieversorgungseinheiten SEK und SE sind zum hydraulischen Lösen von Spannsätzen und Ausstoßen der Werkzeuge bestimmt, wenn das Spannen durch Federelemente erfolgt.

Die Bauart SEK ist für die zentrale Kühlschmiermittelführung und die Version SE bei Trockenbearbeitung vorgesehen.

Beide Varianten erlauben während des Spindelstillstands die Druckluftzufuhr zum Ausblasen des Spindelkegels.

Konstruktionsmerkmale

Die SEK- Baugruppe besteht hauptsächlich aus einem Hydraulikzylinder, der sich beim Ausstoßen der Werkzeuge schwimmend an das Spindelende anlegt, so daß die Ausstoßkraft die Spindellagerung nicht belastet. Für die Axialkräfte stehen reichlich dimensionierte, bajonettförmige Kontaktflächen zur Verfügung.

Die Bauform ist äußerst kurz und kompakt und begünstigt das Schwingungsverhalten des gesamten Werkzeugspannsystems.

Das Spindelende ist entsprechend den Standardbauteilen auszuführen. In bestimmten Fällen sind Modifikationen möglich. Unterstützt durch die kinetische Energie der Federspannelemente stellen äußerst kräftige Druckfedern den Lösezylinder zur Spindelfreigabe in kürzester Zeit zurück.

Die Kühlschmiermitteldreieinführung ist für hohe Drücke und Drehzahlen sowie für Trockenlauf ausgelegt. Bevor sich das integrierte Rückschlagventil öffnet, bewirkt es das Anlegen der Gleitringe.

Die Übergabe der Druckluft erfolgt durch separate Kanäle des Lösezylinders in den spindelseitigen Zugrohradapter.

Ein integrierter Näherungsschalter dient zum Kontrollieren der Spannposition. Zum Überwachen der Ausstoßposition und der Position 'Spindel frei', steht eine entsprechende Einrichtung als Zubehör zur Verfügung.

Federspannelemente sind als spindelspezifische, separate Baugruppe zu beziehen.

Application

The stationary multi-energy supply units SEK and SE are intended for the hydraulic release of gripper and ejection of the tooling, when clamping takes place by means of spring elements.

The SEK version is designed for central cooling lubricant supply, and the SE version for dry machining.

Both versions permit the supply of compressed air, to blow out the spindle cone while the spindle is standing still.

Design features

The SEK sub-assembly consists primarily of one hydraulic cylinder, which makes floating contact with the spindle end when the tooling is ejected, so that spindle bearings are not subjected to stress by the ejection force. Generously dimensioned, bayonet-shaped contact surfaces have been provided for the axial forces.

The design is extremely short and compact, favouring the resilience behaviour of the entire tool clamping system.

The spindle end must be designed according to the standard components. In certain cases, modifications are possible. Supported by the kinetic energy of the spring clamping elements, extremely strong spring clamping elements quickly reset the release cylinder for spindle release.

The rotary coolant union is designed for high pressures and rotational speeds, as well as for dry machining. Prior to opening, the integrated check valve positions the glide rings.

The compressed air is transferred through separate channels of the release cylinder, in the draw-tube adapter on the spindle side.

An integrated proximity switch serves as clamping position control. An appropriate device is provided as an accessory to monitor the ejection position and the 'spindle clear' position.

Spring clamping elements may be obtained as spindle specific, separate sub-assembly.

Kurzzeichen

P_D	bar	Lösedruck bei $n = 0$
A_K	cm ²	Kolbenfläche
P_{AL}	bar	Druck Ausblasluft bei $n = 0$
P_K	bar	Kühlschmiermitteldruck
n	min ⁻¹	Spindeldrehzahl
D		Hydraulikanschluß Druck
KL		Anschluß Kühlschmiermittel
LK		Kühlschmiermittelleck
AL		Anschluß Druckluft
LA		Austritt Druckluft
S1		Sensor 'Gespannt'
S2		Sensor 'Ausstoßposition'
S3		Sensor 'Spindel frei'

Bestellbeispiel

SEK 2

Lieferumfang

Multi-Energieversorgungseinheit nach Datenblatt, einschließlich Sensor S1.

Zubehör

Hubkontrolleinrichtung mit Sensor S2 und S3

Zusatzbaugruppe

Spindelspezifisches Federspannelement, einschließlich Zugrohr oder Zugstange

Anmerkung

Für das Abstimmen der Ausstoßposition ist die Zugrohr- oder Zugstangenlänge mit einem Aufmaß zu versehen.

Abbreviation

P_D	bar	Release pressure at $n = 0$
A_K	cm ²	Piston area
P_{AL}	bar	Pressure, blow-out air at $n = 0$
P_K	bar	Cooling lubricant pressure
n	min ⁻¹	Spindle rotational speed
D		Hydraulic connection, pressure
KL		Connection, cooling lubricant
LK		Cooling lubricant drain
AL		Connection, compressed air
LA		Outlet, compressed air
S1		Sensor 'clamped'
S2		Sensor 'ejection position'
S3		Sensor 'spindle clear'

Order example

SEK 2

Delivery scope

Multi-energy supply unit according to data sheet, including sensor S1.

Accessories

Stroke control device with sensor S2 and S3

Additional sub-assembly

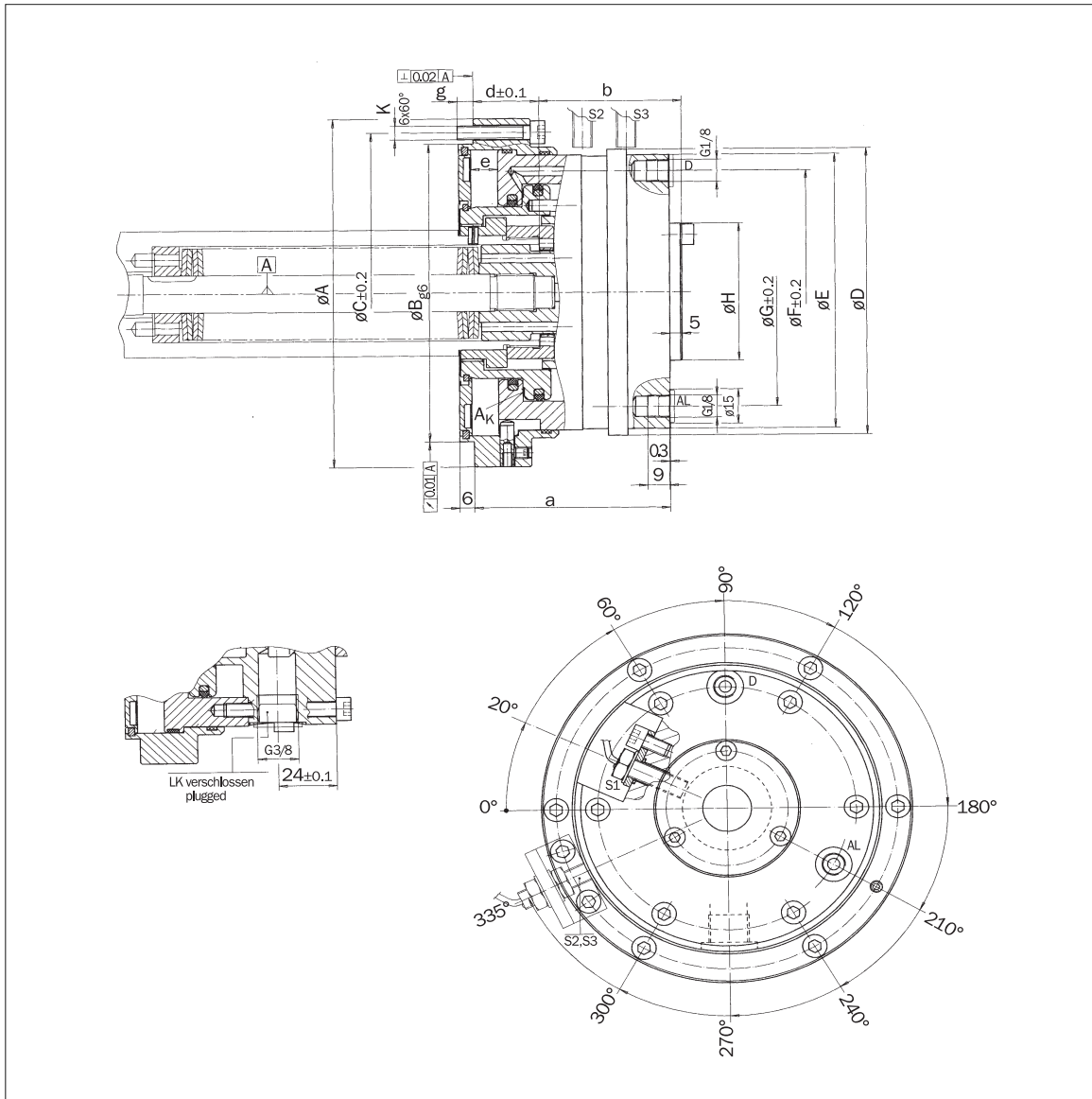
Spindle specific spring clamping element, including draw-tube or draw-bar

Comment

The draw-tube or draw-bar length must have an overmeasure for adaption to the ejection position.

SE

Multi-Energieversorgung
Multi-Energy Supply



Maße | Technische Daten
Dimensions | Technical Data

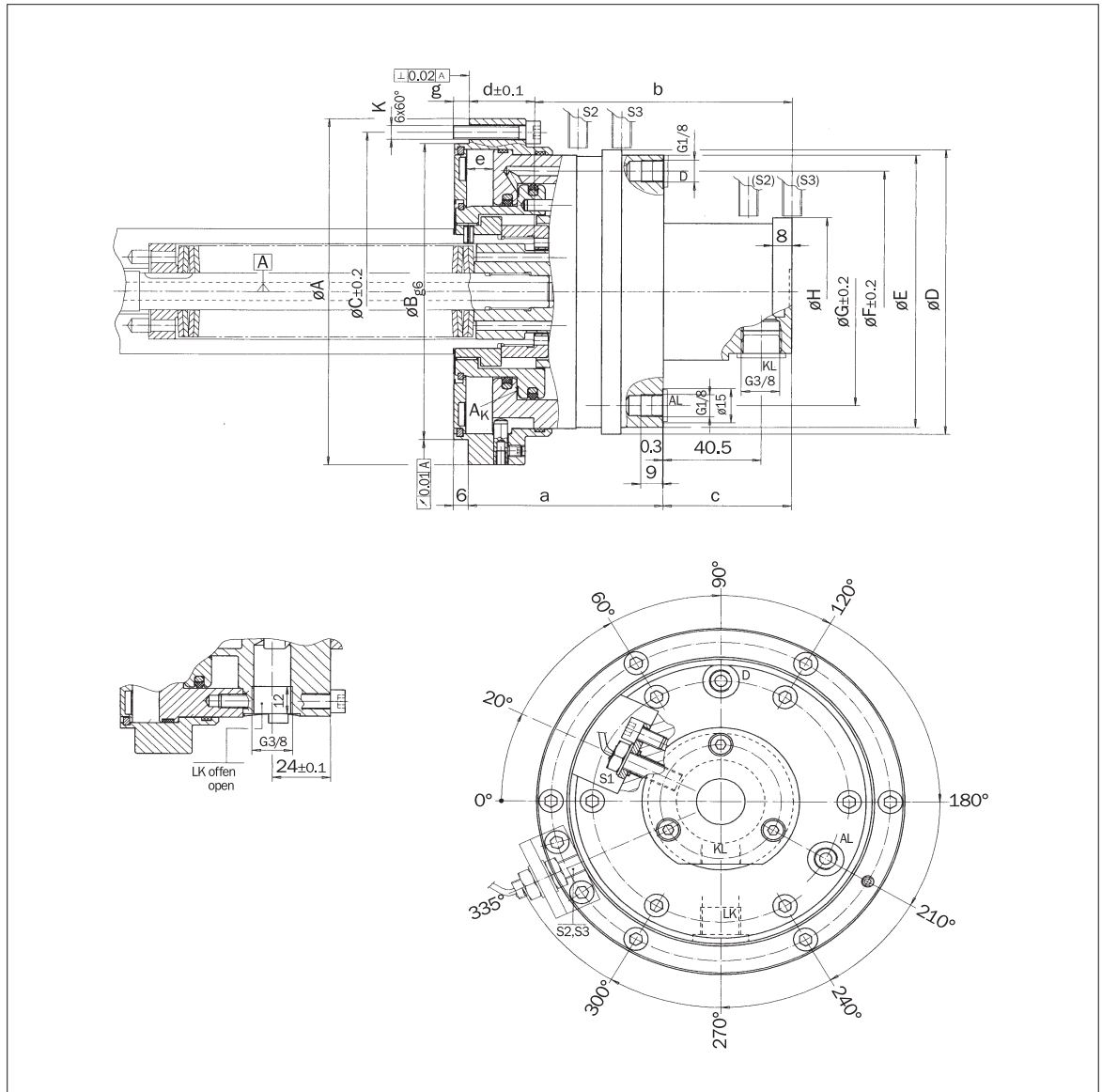
Typ Type	A	B	C	D	E	F	G	H	K 6 x 60°	a _{max}	a _{min}	b _{max}	b _{min}	d	e	g	p _D max bar	A _k cm ²	p _{AL} max bar
SE2	152	130	140	125	120	106	100	60	M 6	80,5	70,5	58,5	48,5	27,0	11,0	6,5	70	29,3	6
SE3	182	160	170	147	143	129	125	60	M 6	94,8	83,0	61,0	49,5	38,5	12,3	9,8	170	60,3	6

Zuordnung Spannsatzgrößen
Arrangement to gripper sizes

Typ Type	SSK...	HK/HKR	HSH	CAPTO
SE2	30 – 40	30 – 60	19 – 48	C4
SE3	50	75	60	C5, C6, C8

SEK

Multi-Energieversorgung
Multi-Energy Supply



Maße | Technische Daten
Dimensions | Technical Data

Typ Type	A	B	C	D	E	F	G	H	K 6 x 60°	a _{max}	a _{min}	b _{max}	b _{min}	c	d	e	g	p _D max bar	A _K cm ²	p _{AL} max bar	p _K max bar	n _{max} min ⁻¹
SEK2	152	130	140	125	120	106	100	65	M 6	80,5	70,5	106,5	96,5	53	27,0	11	6,5	70	29,3	6	70	25000
SEK3	182	160	170	147	143	129	125	65	M 6	94,8	83,0	109,0	97,5	53	38,5	12,3	9,8	170	47,0	6	70	25000

Zuordnung Spannsatzgrößen
Arrangement to gripper sizes

Typ Type	SSK...	HK/HKR	HSH	CAPTO
SEK2	30 – 40	30 – 60	19 – 48	C4
SEK3	50	75	60	C5, C6, C8