

HLZE

Hydraulikzylinder  
Hydraulic Cylinder**Anwendung**

HLZE Hydraulikzylinder sind im Zusammenhang mit federbetätigten Werkzeugspaneinrichtungen zum Lösen und Ausstoßen der Werkzeuge bestimmt und für den stationären Anbau vorgesehen. Die Baureihe HLZE findet dort Anwendung, wo die Spindellagerung beim Werkzeugwechsel nicht durch die Betätigungskräfte belastet werden darf.

**Konstruktionsmerkmale**

Der äußerst kompakte Hydraulikzylinder weist einen Hohlkolben auf, der nach Überbrückung des Spaltes zu der Spindel das Federpaket in die Ausstoßposition drückt. Gleichzeitig stützt sich der axial schwimmend gelagerte Zylinderkörper nach Überbrückung seines Sicherheitsspaltes auf der Spindel ab. Die Spindellagerung wird so beim Lösen des Spannsystems nicht zusätzlich belastet. Mit dem Spannen kehren Hohlkolben und der schwimmend gelagerte Zylinderkörper in ihre Ruhelagen zurück, wobei kräftige Druckfedern für Festanschläge und die erforderlichen definierten Sicherheitsspalte sorgen. Der Hohlkolben ist für die Aufnahme einer Kühlschmiermitteldrehführung ausgelegt. Die Positionskontrolleinrichtung ist auf Wunsch lieferbar.

**Kurzzeichen**

s.HLZ

**Bestellbeispiel**

HLZE 95-7.5

**Lieferumfang**

Hydraulikzylinder nach Datenblatt

**Anmerkung**

Sofern kein Hydraulikaggregat zur Verfügung steht, ist der Hydraulikzylinder HLZ mit dem Druckübersetzer HDT betreibbar. Weiterhin bietet BERG gern autarke kleine Spannhydraulikaggregate an.

**Application**

HLZE hydraulic cylinders are designed for release and ejection of the tools in conjunction with spring actuated tool clamping devices and for stationary fitting. The HLZE series is used for applications in which the spindle bearing must not be submitted to the load of the actuation forces during tool changing.

**Design features**

The extremely compact hydraulic cylinder features a hollow piston which, after bridging the gap to the spindle, presses the spring package into the ejection position. At the same time the cylinder barrel, axially mounted in floating bearings, is supported on the spindle after bridging its safety gap. Therefore, no additional load is applied to the spindle bearing during unclamping of the clamping system. During clamping the hollow piston and the cylinder barrel mounted in floating bearings return to their idle positions, whereby powerful compression springs provide for fixed stops and the necessary defined safety gap. The hollow piston is designed for fitting a rotating coolant union. The position control device is available on request.

**Abbreviation**

see HLZ

**Ordering examples**

HLZE 95-7.5

**Delivery scope**

Hydraulic cylinder according to data sheet

**Comment**

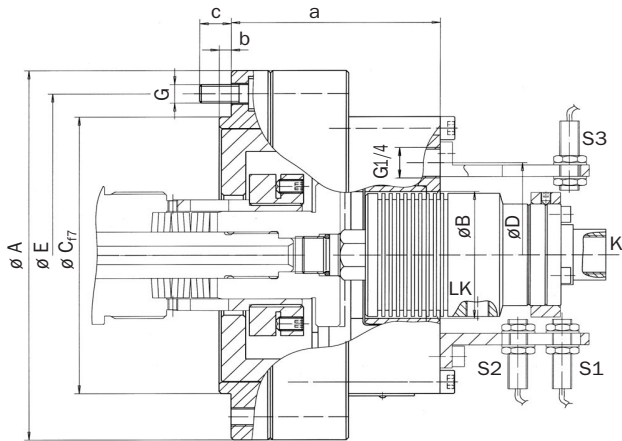
If no hydraulic unit is available, the hydraulic cylinder HLZ can be operated with the pressure intensifier HDT. Please do not hesitate to contact BERG for small, self-sufficient clamping hydraulic units.

**HLZE**

Hydraulikzylinder  
Hydraulic Cylinder

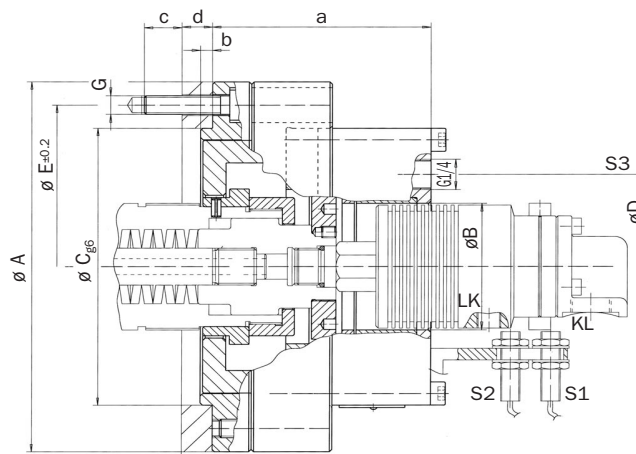
**HLZE  
mit Nutmutter\***

**HLZE  
with groove nut\***



**HLZE  
mit Bajonett\*\***

**HLZE  
with Bayonet\*\***



**Maße | Technische Daten**  
**Dimensions | Technical Data**

Typ/Beispiel Type/Example	A	B	C	D	E	G	a	b	c	d	F <sub>D</sub> kN	p <sub>D</sub> bar	p <sub>max</sub> bar
<b>100 - 9 *</b>	160	55	120	80	140	M8 (6 x 60°)	85,5	5	13,0	-	35	70	
<b>100 - 10 **</b>	160	55	120	80	140	M8 (6 x 60°)	89,5	5	16,5	12,5	24	48	
<b>150 **</b>	265	75	205	107	235	M8 (6 x 60°)	123,0	14	23,0	19,5	50	45	